

# TN-16 微電腦計碼器

Micro Computer Yarn Meters



TN-16A



TN-16C

## 微電腦計碼器

1. 超大型LED顯示，讀取容易。
2. 以按鍵輸入，設定容易。
3. 最大設定值99,999米。
4. 運轉值與設定值同顯示，繞線長度一目了然。
5. 斷紗自動停止 (TN-16A)
6. 單錠控制、獨立運作。
7. 繞滿自停並自動歸零，適用於一般長度及數量測定。
8. 適用電壓：220V。

## Micro Computer Yarn Meters

1. Large LED display for easy reading.
2. Input by buttons for easy setting.
3. Max. Setting value 99,999 meters.
4. Running & setting values displayed simultaneously for easy checking the winding length.
5. Auto stop & when yarn breaking (TN-16A)
6. Individual spindle control & operation.
7. Auto stop & auto reset when finish winding. Suitable for length and quantity measurement.
8. Power supply : 220V.

### FACTORY

泰能機器工業股份有限公司  
TAINING MACHINE INDUSTRIAL CO., LTD.

台灣43251台中市大肚區沙田路三段734巷35號  
35, Lane 734, Sec 3, Sha Tien Rd., Dadu Dist.,  
Taichung City 43251, Taiwan  
TEL: 886-4-2699-1213 FAX: 886-4-2699-6533  
E-mail: taining@ms14.hinet.net  
http://www.taining.tw  
www.taining.com.tw  
www.winder.com.tw

### OFFICE

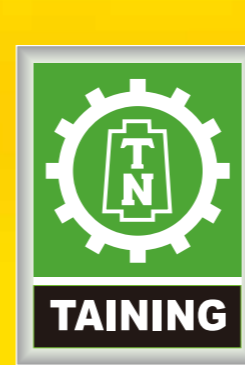
盈俞股份有限公司  
INWIN W & R CORPORATION

台灣40358台中市西區向上路一段79巷50號4F  
4F., No.50, Lane. 79, Sec. 1, Xiangshang Rd.,  
West Dist., Taichung City 40358, Taiwan  
TEL: 886-4-2301-0980 FAX: 886-4-2301-2267  
E-mail:taining@inwin.tw

CE



ISO 9001



# TN-33 高性能繞線機

Excellent Type Cross Cone Winder

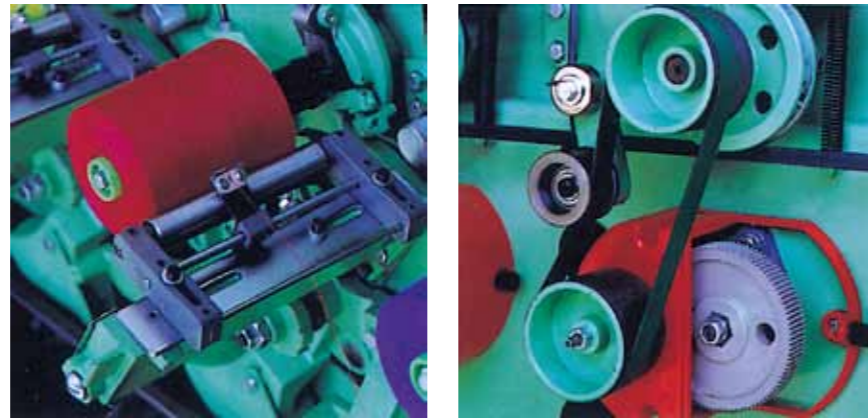


A Cone

Y King Spool

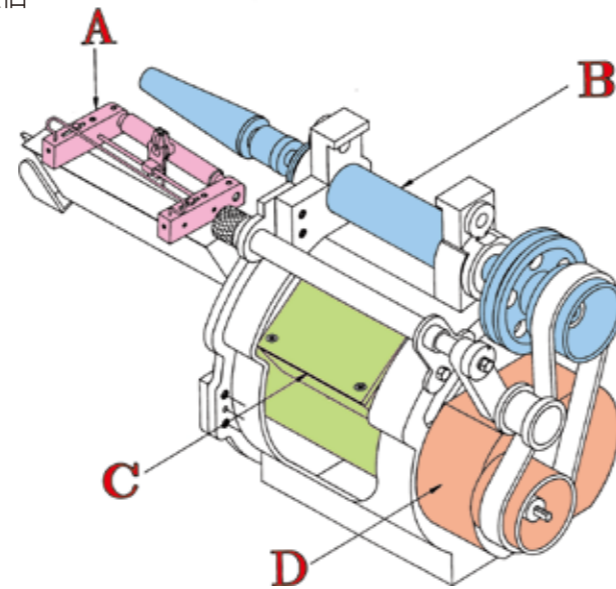
H Spool

## 特性 / Characteristics



## 主要結構 / Major structure

1. 凸輪箱C是機器之心臟部位，由於結構改良，使得機器耐用性提高數倍。
2. 繞線軸機構B及變速箱D不用加注液體潤滑油不會造成污染，並節省保養時間與成本。
3. 新型主要結構之整體效益
  - a. 速度由1200rpm提高為1400rpm，產量增加16%。
  - b. 速度增加，但噪音減少，且節省用電，耐用性增加，成品更美觀，操作更容易。



## A. 新型輔助繞線機構-A.H管專用 / New auxiliary winding structure-for bobbin A.H use only

1. 採用新設計之可調式滾輪組 a，不但有整平之功能且兼具積極送紗之主要特性，使得成型美觀符合要求。
2. 新設計之導引鉤 b 採用工程塑膠，降低磨損，且用圓軸軌道，適合各種斜度之管子。

1. Using the newest design, adjustable rolling wheel a, the machine not only has function of making flat but also possesses the feature of positively sending thread ensure to meet the nice looking appearance of shapes.
2. New design of instructing hook b is made of engineering plastics and it can lower the wear and tear. In addition, it uses a round axis track to be appropriate each kind of oblique degree bobbin.

## B. 新型變速傳動機構 / The structure of the winding shaft

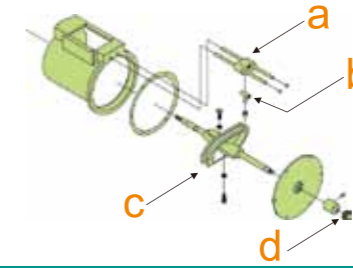
1.

1.

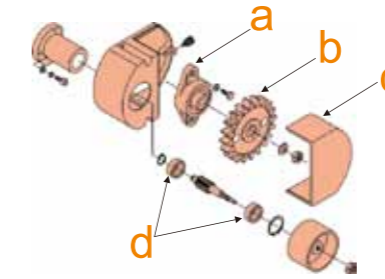
a

## C. 新型凸輪機構 / The new structure of the cam cast

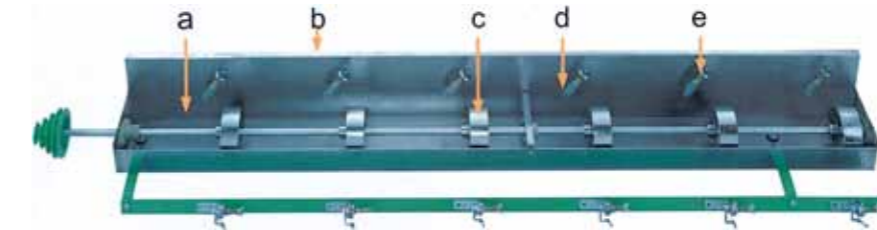
1. 本機構採用雙軌式設計，且驅動塊 a 採用工程



## D. 新型變速傳動機構 / The transimission structure



## E. 新型自動調整油槽機構 / New auto-regulating oiling device



## 主要規格 / Main specifications